

## 大流量安全阀

Lee Company 大流量安全阀是专门为要求体积小、开启压力大同时流量也大的场合设计的。该阀的开启压力可高达 5400psid，流量大于 19GPM（72 升/分钟）。为减少安装孔的尺寸，该阀的入口设计在了侧面。

大流量安全阀的开启压力从 1000 到 5400psid 不等。系统压力 5000psi，峰值压力 6750psi。

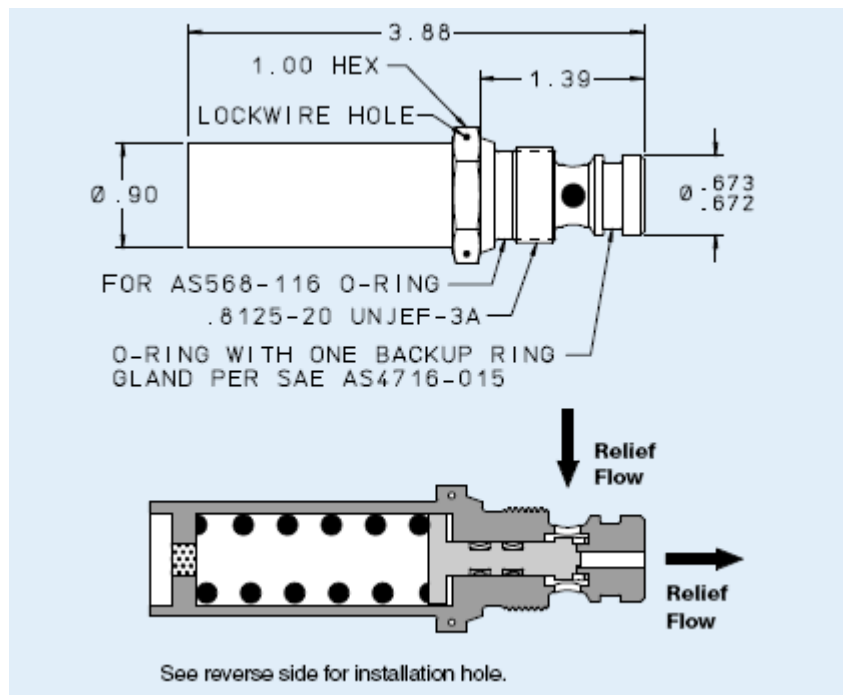
每个安全阀在出厂前都 100% 进行了严格地测试和检查，以确保可靠和一致的性能。用户无需进行额外的测试。



### 阀的特点

- 流量大于 72 升/分钟
- 开启压力：最大 5400psid
- 系统压力：5000psi
- 耐久试验达 10 万个循环以上
- 出厂前 100% 测试

### 阀的结构

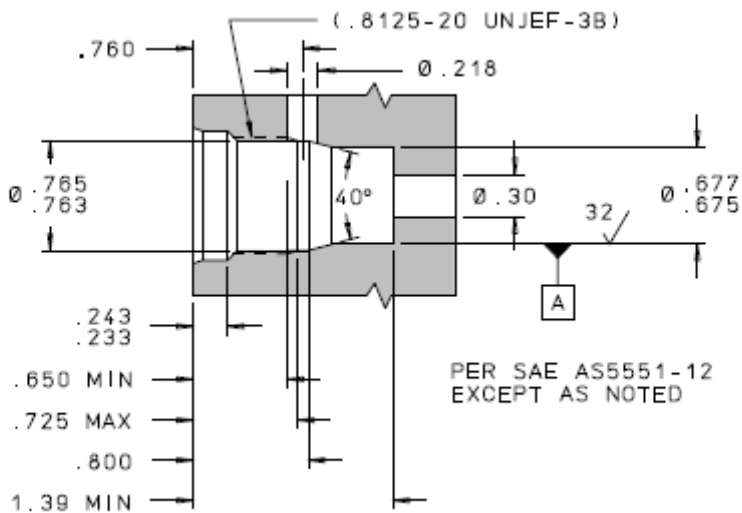


## 阀的材料

零件	材料	规范
阀体	304 不锈钢	AMS5639
Poppet Retainer	304 不锈钢	AMS5639
Poppet	聚酰亚胺	
弹簧座排气孔	316 不锈钢	
弹簧座	304 不锈钢	AMS5639
弹簧	17-7PH 不锈钢	AMS5678
活塞	Nitronic 60	AMS5848
活塞密封	Viton	AMS R-83485
	PTFE	AS8791

注：所有不锈钢均做钝化处理。

## 安装孔尺寸



## 零件号

零件号	最小开启压力 (psid)	流量			最小关闭压力 (psid)
		流阻	最小流量 (L/min)	压差 (psid)	
PRVA0812010H	1000	75	43	1500	850
PRVA0812012H	1200	75	45	1650	1000
PRVA0812014H	1400	75	48	1900	1200
PRVA0812022H	2200	75	57	2750	2000
PRVA0812024H	2400	75	60	3000	2200
PRVA0812032H	3200	75	70	4050	3000
PRVA0812034H	3400	75	72	4250	3200
PRVA0812042H	4200	100	60	5250	4000
PRVA0812044H	4400	100	62	5500	4200
PRVA0812052H	5200	100	67	6500	5000
PRVA0812054H	5400	100	68	6750	5200

## 性能

最小开启压力下的泄漏量	<1mL/min
最小关闭压力下的泄漏量	<1Ml/min
外漏	0
最小流量要求	600Lohms
系统额定压力	5000psi(最大)
系统瞬间最大压力	6750psi(最大)
非泄荷方向压差	<500psid
重量	200 克
阀的性能是在 29±9℃的温度下，用 MIL-PRF-83282 或 MIL-PRF-5606（红油）测得的。	